

all for HoReCa



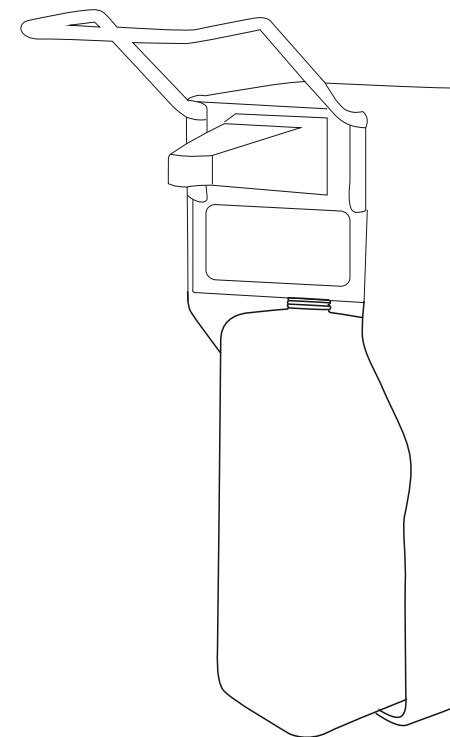
BXG-ESD-2000 ЛОКТЕВОЙ ДОЗАТОР



all for HoReCa

BXG	
Производитель:	ООО «БиИксДжи» Адрес: Россия, 115477, г. Москва, ул. Контемирская, д.58
Импортер:	ООО «БиИксДжи» Адрес: Россия, 115477, г. Москва, ул. Контемирская, д.58

www.bxg-pro.ru
www.bxg-pro.com



**РУКОВОДСТВО
ПО ЭКСПЛУАТАЦИИ**

УВАЖАЕМЫЙ ПОКУПАТЕЛЬ!

Благодарим Вас за то, что Вы приобрели
локтевой дозатор BXG-ESD-2000!

Если Вы не являетесь опытным техническим специалистом, не пытайтесь установить устройство самостоятельно. Это может быть опасно, а также может стать причиной некорректной работы устройства.

Внимательно прочитайте данную инструкцию и изучите принцип работы устройства перед его установкой и использованием.

ТЕХНИЧЕСКОЕ ОБСЛУЖИВАНИЕ

- Для чистки дозатора используйте мягкую влажную ткань.
- Для чистки внутренней поверхности резервуара достаточно промыть его тёплой водой и повторно наполнить жидкостью.
- Для чистки трубок насоса наполните резервуар тёплой водой и сделайте прокачку насоса многократным нажатием на рычаг.
-

Внимание!

При смене марки и типа используемой жидкости рекомендуется делать промывание резервуара и системы подачи.

Для этого снимите резервуар, прополоскайте его чистой теплой водой. Слейте жидкость. После чего повторно налейте в резервуар 50-100 мл. чистой теплой воды. Промойте систему подачи посредством многократного нажатия на ручку, до появления из носика чистой воды.

ГАРАНТИЙНЫЙ ТАЛОН

Серийный номер	
Дата продажи	
Наименование фирмы-продавца	
Адрес и контактный телефон продавца:	

Гарантийный ремонт предоставляется сроком
__ мес., со дня продажи, при предъявлении
гарантийного талона и товарной накладной
или товарного чека.

Печать и подпись фирмы-продавца:

УСТАНОВКА

- Закрепите дозатор на стене при помощи саморезов, входящих в комплект поставки.
- Дозатор должен быть установлен в легко доступном месте.
- Под дозатором, для удаления ёмкости, должно быть не менее 15 см свободного пространства.
- Над дозатором должно быть не менее 3 см свободного пространства, для беспрепятственного снятия его со стены.
- Рекомендуемая высота крепления дозатора 130 - 135 см от пола до верха корпуса.

ЭКСПЛУАТАЦИЯ

- Залейте необходимое средство в резервуар и вставьте его в дозатор.
- Сделайте прокачку насоса несколькими нажатиями на рычаг до появления первой порции жидкости из выпускной трубки.
- Дозатор готов к работе.
- Для замены жидкости в резервуаре потяните его вверх и на себя. Выньте резервуар из корпуса и заполните его. Заполненный резервуар поместите обратно в корпус дозатора и произведите прокачку насоса.
- Дозатор оснащен специальным механизмом регулирования дозировки от 1,0 до 2,0 мл. Для установки необходимой дозировки необходимо нажать на защёлку блока механизма на тыльной стороне дозатора и выдвинуть блок на себя Рис.2. Нажмите снизу вверх на дозирующий клапан (Рис.3) и поверните его в любую сторону, выбрав необходимый дозирующий ограничитель (Рис.4). Максимальный - дозировка 1,0 мл, Минимальный - дозировка 2,0мл.

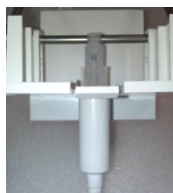


Рис.2



Рис.3

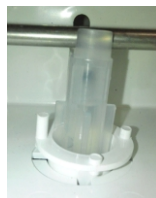


Рис.4

СОДЕРЖАНИЕ

ОПИСАНИЕ.....	4
ТЕХНИЧЕСКИЕ ХАРАКТЕРИСТИКИ.....	5
КОМПЛЕКТ ПОСТАВКИ.....	5
КОМПОНЕНТЫ.....	5
УСТАНОВКА	6
ЭКСПЛУАТАЦИЯ.....	6
ТЕХНИЧЕСКОЕ ОБСЛУЖИВАНИЕ.....	7

ОПИСАНИЕ

Локтевой дозатор BXG-ESD-2000 предназначен для порционной подачи жидкого мыла, а также антисептических и дезинфицирующих средств.

Дозатор может быть использован в организациях здравоохранения, на предприятиях пищевой отрасли, общественного питания, предприятиях бытового обслуживания, коммунальных объектах, туалетах общественного пользования, в быту и т.п.

Гигиеническая подача жидкости осуществляется путём нажатия локтем на рычаг.

Пластиковый прозрачный резервуар позволяет визуально контролировать уровень наполнения.

Сферы применения:



КОМПОНЕНТЫ

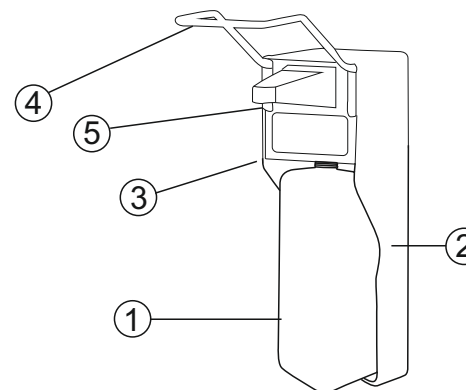


Рисунок 1

1. Резервуар для жидкости
2. Корпус
3. Передняя крышка
4. Рычаг
5. Выпускная трубка насоса

КОМПЛЕКТ ПОСТАВКИ

1. Локтевой дозатор - 1 шт.
2. Крепёжный комплект - 1 шт.
3. Руководство по эксплуатации - 1 шт.

ТЕХНИЧЕСКИЕ ХАРАКТЕРИСТИКИ

Материал	сталь / пластик
Емкость резервуара для моющего средства	1 000 мл
Вес нетто	0,45 кг
Габаритные размеры	275 x245 x100 мм